

Setting Up Your Dell™ E-Port Plus

Configuration de Dell™ E-Port Plus | Einrichten Ihres Dell™ E-Port Plus |

Impostazione di Dell™ E-Port Plus | Configurar o Dell™ E-Port Plus | Instalación de E-Port Plus de Dell™

CAUTION: Before you set up and use your E-Port Plus, see the support documentation that shipped with your computer or go to dell.com/regulatory_compliance for regulatory and safety information.

PRECAUTION: Avant de configurer et d'utiliser E-Port Plus, consultez la documentation de support technique fournie avec votre ordinateur ou rendez-vous sur dell.com/regulatory_compliance et lisez les informations relatives à la sécurité et à la réglementation.

VORSICHT: Bevor Sie den E-Port Plus einrichten und verwenden, lesen Sie sich die Dokumentation durch, die Sie zusammen mit Ihrem Computer erhalten haben. Sie finden diese auch auf dell.com/regulatory_compliance.

ATTENZIONE: Prima di impostare e utilizzare E-Port Plus, consultare la documentazione di supporto in dotazione con il computer o visitare il sito dell.com/regulatory_compliance per le informazioni sulle regolamentazioni e la sicurezza.

CUIDADO: Antes de configurar e utilizar o E-Port Plus, consulte a documentação de suporte fornecida com o computador ou acesse dell.com/regulatory_compliance para obter informações regulamentares e de segurança.

PRECAUCIÓN: Antes de instalar y usar E-Port Plus, consulte la documentación de soporte incluida con el equipo o visite dell.com/regulatory_compliance para obtener información sobre normativas y seguridad.

NOTE: Before you initially connect your laptop to the E-Port Plus, the operating system must complete its setup process. For further information see the **Dell™ E-Port Plus User's Guide** on support.dell.com/support/systemsinfo/documentation.aspx.

REMARQUE: avant de connecter votre ordinateur portable à E-Port Plus, le système d'exploitation doit avoir terminé son processus de configuration. Pour plus d'informations, reportez-vous au **guide de l'utilisateur E-Port Plus Dell™** à l'adresse support.dell.com/support/systemsinfo/documentation.aspx.

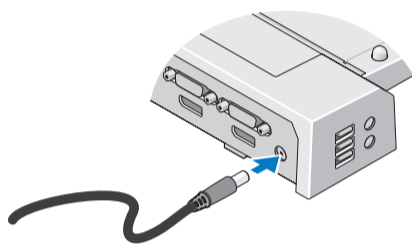
ANMERKUNG: Bevor Sie Ihren Laptop erstmals mit dem E-Port Plus verbinden, muss der Setup-Vorgang für das Betriebssystem abgeschlossen sein. Weitere Informationen finden Sie im Benutzerhandbuch für den **Dell™ E-Port Plus** auf support.dell.com/support/systemsinfo/documentation.aspx.

NOTA: prima di collegare per la prima volta il computer portatile a E-Port Plus, è necessario che il sistema esegua il relativo processo di impostazione. Per ulteriori informazioni, consultare la **Guida dell'utente di Dell™ E-Port Plus** disponibile sul sito support.dell.com/support/systemsinfo/documentation.aspx.

NOTA: Antes de ligar pela primeira vez o seu computador portátil ao E-Port Plus, o processo de configuração do sistema operativo deverá ter sido concluído. Para obter mais informações, consulte o **Guia do utilizador do Dell™ E-Port Plus** em support.dell.com/support/systemsinfo/documentation.aspx.

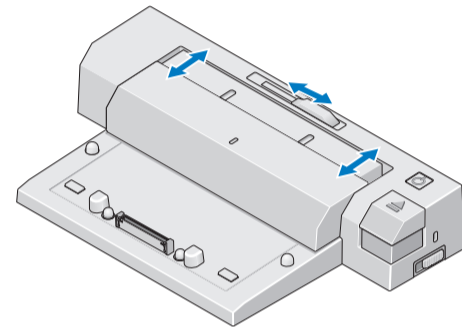
NOTA: Antes de conectar por primera vez el portátil a E-Port Plus, el sistema operativo deberá completar su proceso de instalación. Para obtener más información, consulte la **E-Port Plus User's Guide** (Guía del usuario de E-Port Plus) de **Dell™** en support.dell.com/support/systemsinfo/documentation.aspx.

1 | Connect power



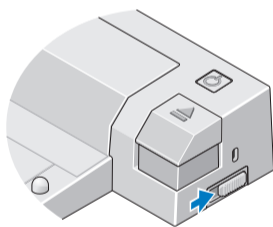
Brancher le cordon d'alimentation
An die Stromversorgung anschließen
Collegamento all'alimentazione
Ligue a alimentação
Conecte el cable de encendido

2 | Slide switch left if battery extends from back of laptop



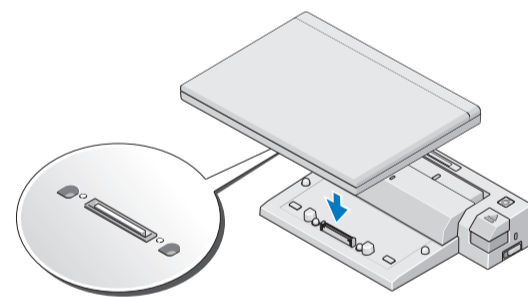
Déplacer le commutateur vers la gauche si la batterie se trouve à l'arrière de l'ordinateur portable
Schalter nach links verschieben, wenn der Akku an der Unterseite des Laptops herausragt
Spostare l'interruttore verso sinistra se la batteria sporge dal retro del computer portatile
Desloque o interruptor para a esquerda, se a bateria exceder as dimensões do computador portátil
Deslice el interruptor hacia la izquierda si la batería se extiende desde la parte posterior del portátil

3 | Adjust lock/unlock switch



Ajuster le commutateur de verrouillage/déverrouillage
Ver-/Entriegelungstaste einstellen
Regolare l'interruttore di blocco/sblocco
Ajuste o interruptor de bloqueio/desbloqueio
Ajuste el interruptor de bloqueio/desbloqueio

4 | Center laptop with E-Port Plus and push down to click into place



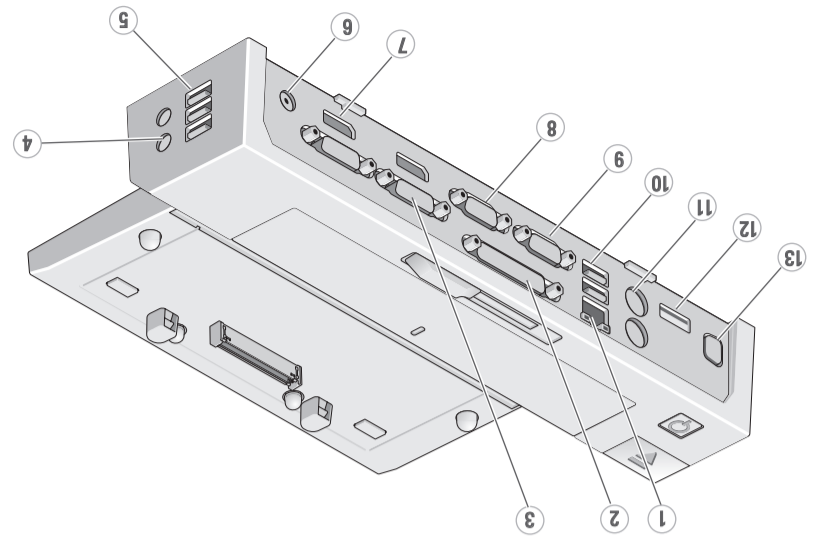
Centrez l'ordinateur portable à l'aide de E-Port Plus, puis poussez-le vers le bas pour l'encaster
Zentrieren Sie den Laptop mit dem E-Port Plus und drücken Sie ihn dann herunter, sodass er einrastet
Allineare il computer portatile al centro di E-Port Plus e spingerlo verso il basso per posizionarlo correttamente
Centre o computador portátil com o E-Port Plus e empurre para baixo até encaixar no devido lugar.
Centre el portátil con el E-Port Plus y empuje hacia abajo hasta que quede bien encajado (oirá un clic)

Misc. Information

Waste Electrical and Electronic Equipment (WEEE) Directive

In the European Union, this label indicates that this product should not be disposed of with household waste. It should be deposited at an appropriate facility to enable recovery and recycling. For information on how to recycle this product responsibly in your country, please visit: www.euro.dell.com/recycling.





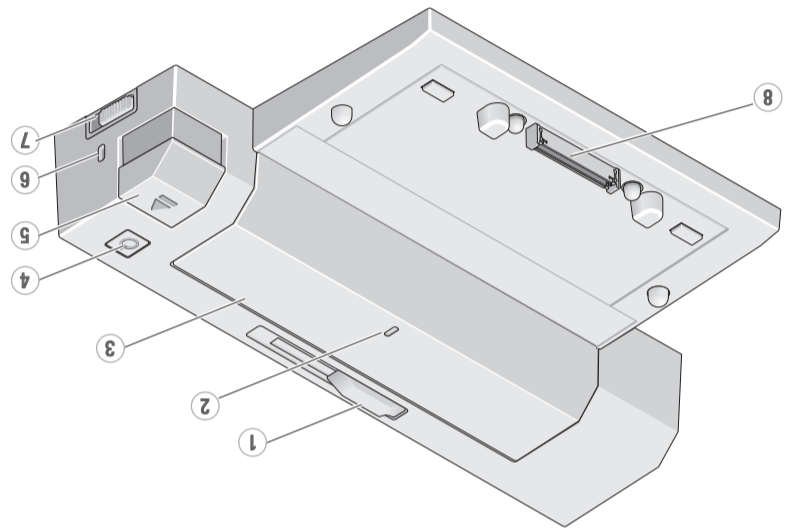
- 1. network connector
- 2. parallel connector
- 3. DVI connector
- 4. audio connectors (2)
- 5. USB connectors (3)
- 6. AC adapter connector
- 7. DisplayPort
- 8. connector for external monitor
- 9. serial connector
- 10. USB connectors (2)
- 11. PS/2 connectors (3)
- 12. eSATA connector
- 13. E-Monitor Stand connector

- 1. Netzwerkanschluss
- 2. Parallelschnittstelle
- 3. DVI-Anschluss
- 4. Audiorechneranschlüsse (2)
- 5. USB-Anschlüsse (3)
- 6. Netzdapteranschluss
- 7. DisplayPort-Anschluss
- 8. VGA-Anschluss
- 9. Sereiler Anschluss
- 10. USB-Anschlüsse (2)
- 11. PS/2-Anschlüsse (3)
- 12. eSATA-Anschluss
- 13. E-Monitor Anschluss

- 1. conector de rede
- 2. conector paralelo
- 3. conectores DVI (2)
- 4. conectores de áudio (2)
- 5. Conectores USB (3)
- 6. Conector de rede de CA
- 7. Conectores DisplayPort (2)
- 8. Conector VGA

- 1. Conector de red
- 2. Conector paralelo
- 3. Conectores DVI (2)
- 4. Conectores de audio (2)
- 5. Conectores USB (3)
- 6. Conector del adaptador de CA
- 7. Conectores DisplayPort (2)
- 8. Conector VGA

- 9. Conector serie
- 10. Conectores USB (2)
- 11. Conectores PS/2 (3)
- 12. Conector eSATA
- 13. Conector de la base E-Monitor



- 1. ajusteur du compartiment de la batterie
- 2. repère d'alignement
- 3. compartiment de la batterie
- 4. bouton Marche/Arrêt
- 5. bouton d'éjection
- 6. fente pour câble de sécurité
- 7. commutateur de verrouillage/déverrouillage
- 8. connecteur d'amarage

- 1. Justierung für Akkubügel
- 2. Ausrichtungsmarkierung
- 3. Akkubügel
- 4. Betriebschalter
- 5. Auswurfaste

- 1. regulador da barra da bateria
- 2. marca de alinhamento
- 3. barra da bateria
- 4. botão de energia
- 5. botão ejetor
- 6. encaixe do cabo de segurança
- 7. interruptor de bloqueio/desbloqueio
- 8. conector de ancoragem

- 1. ajustador de la barra de la batería
- 2. marca de alineación
- 3. barra de la batería
- 4. botón de encendido
- 5. botón de expulsión
- 6. ranura para cable de seguridad
- 7. interruptor de bloqueo/desbloqueo
- 8. conector de acoplamiento

About Your Dell™ E-Port Plus | A propos de Dell™ E-Port Plus | Sobre o Dell™ E-Port Plus | Informazioni su Your Dell™ E-Port Plus | Acerca de E-Port Plus de Dell™

Dell™ E-Port Plus Quick Setup Guide

Dell™ E-Port Plus Guide d'installation rapide
 Dell™ E-Port Plus Express-Setup
 Dell™ E-Port Plus Guida all'installazione rapida
 Guia de configuração rápida do Dell™ E-Port Plus
 E-Port Plus de Dell™ Guía de instalación rápida

Information in this document is subject to change without notice.

© 2008 Dell Inc. All rights reserved.

Reproduction in any manner whatsoever without the written permission of Dell Inc. is strictly forbidden.

Dell, and the DELL logo, are trademarks of Dell Inc. Dell disclaims proprietary interest in the marks and names of others.

June 2008

Les informations contenues dans ce document peuvent être modifiées sans notification préalable.

© 2008 Dell Inc. Tous droits réservés.

Toute reproduction de quelque manière que ce soit sans l'autorisation écrite de Dell Inc. est strictement interdite.

Dell et le logo DELL sont des marques déposées de Dell Inc. Dell rejette tout intérêt de propriété dans les marques et noms autres que les siens.

Juin 2008

Die in diesem Dokument enthaltenen Informationen können ohne vorherige Ankündigung geändert werden.

© 2008 Dell Inc. Alle Rechte vorbehalten.

Die Vervielfältigung oder Wiedergabe in jeglicher Weise ist ohne schriftliche Genehmigung von Dell Inc. strengstens untersagt.

Dell und das DELL-Logo sind Marken von Dell Inc. Dell erhebt keinen Anspruch auf Marken und Namen Dritter.

Juni 2008

Le informazioni contenute nel presente documento sono soggette a modifiche senza preavviso.

© 2008 Dell Inc. Tutti i diritti riservati.

È severamente vietata la riproduzione in qualsiasi forma senza l'autorizzazione scritta da parte di Dell Inc.

Dell e il logo DELL sono marchi di Dell Inc. Dell declina ogni responsabilità di interesse proprietario nei confronti di marchi e nomi di terzi

Giugno 2008

As informações contidas neste documento estão sujeitas a alteração sem aviso prévio.

© 2008 Dell Inc. Todos os direitos reservados.

A Dell Inc. proíbe estritamente qualquer tipo de reprodução sem a respectiva autorização por escrito.

Dell e o logotipo DELL são marcas comerciais da Dell Inc. A Dell renuncia quaisquer lucros de propriedade relativamente a nomes de terceiros.

Junho de 2008

La información contenida en este documento puede modificarse sin previo aviso.

© 2008 Dell Inc. Todos los derechos reservados.

La reproducción por cualquier medio sin el consentimiento por escrito de Dell Inc. está terminantemente prohibida.

Dell y el logotipo de DELL son marcas registradas de Dell Inc. Dell renuncia a cualquier interés sobre la propiedad de marcas y nombres comerciales que no sean los suyos.

Junio de 2008

Printed in China.

www.dell.com | support.dell.com



ODW197A01

